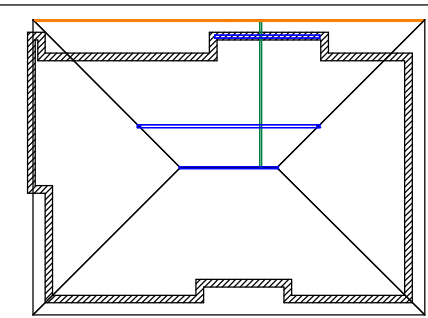
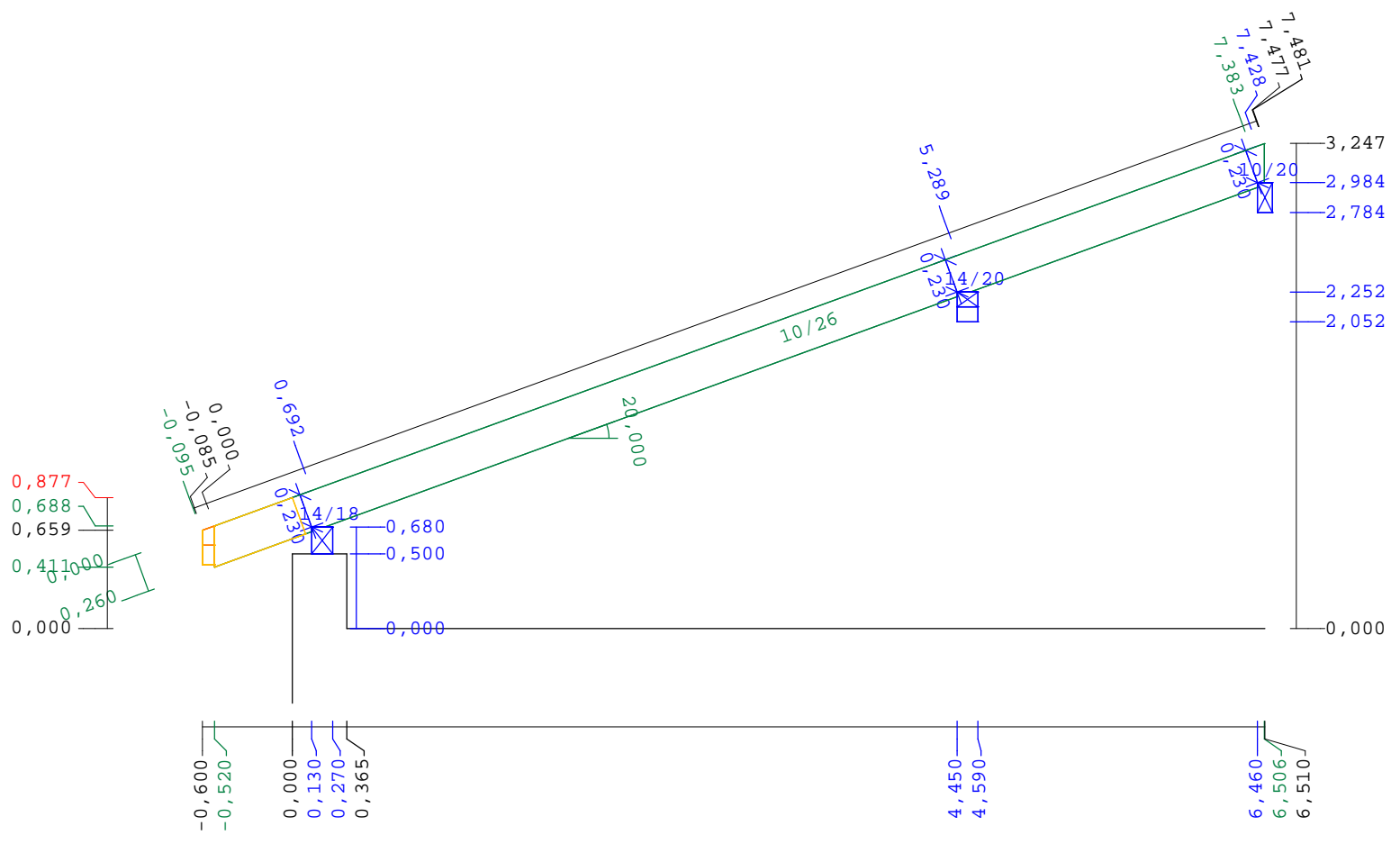


09014  
 Rohholzlänge: 7,572 lfm  
 Sparren  
 Pfette  
 Wandhöhe Sparren  
 Bohrung



Profil

	Datum	Name
Erstellt	08.08.2016	
Änderung		

Abbund Frings Koopnü

Maßstab	Termin
1:45,6	Version 27.2.405